

# GP 12120 12В 12Ач

GP 12120 - батарея общего применения со сроком службы 5 лет в буферном режиме или более 260 циклов заряда-разряда в циклическом режиме при 100% разряде. Как и все батареи CSB, она перезаряжаемая, высокоэффективная и не требующая обслуживания.



## ► Спецификация

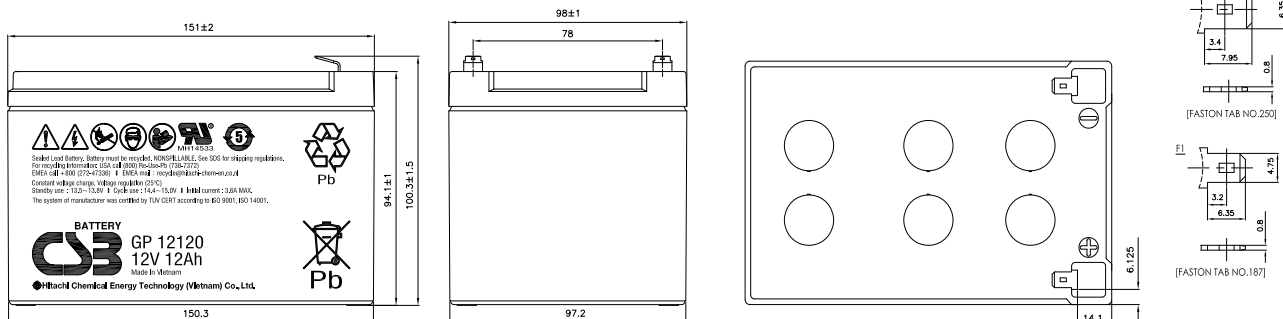
Номинальное напряжение	12 В (6 элементов на блок)
Емкость	12 Ач при 20-часовом разряде до $U_{\text{ном.}} - 1.75$ В/Эл при 25 °С
Вес	3.67 кг
Максимальный ток разряда	150А/180А (5 сек)
Внутреннее сопротивление	16.7 мОм
Диапазон рабочих температур	разряд: от -15°C до +50°C заряд: от -15°C до +40°C хранение: от -15°C до +40°C
Ток короткого замыкания	378А
Номинальная рабочая температура	25°C
Напряжение подзаряда	13.5 - 13.8 В при 25°C
Максимальный ток заряда	3.6 А (при заряде постоянным током), в режиме постоянного подзаряда $I_{\text{max}}$ не ограничен
Напряжение заряда при циклическом режиме	14.4 - 15.0 В при 25°C
Саморазряд	низкий саморазряд, аккумулятор может храниться без подзаряда при 25°C более 6-ти месяцев.*
Выходы	F1/F2-Faston Tab 187/250
Материал корпуса	ABS (акрило-бутадиен-стирол)

\*Перед использованием батарею необходимо зарядить. При более высокой температуре окружающей среды время хранения сокращается.



## ► Размеры, мм:

Длина	Ширина	Высота	Высота (с клеммами)
151±2.0	98±1.0	94.1±1.0	100.3±1.5



## РАЗРЯД ПОСТОЯННЫМ ТОКОМ : А (25°C)

$U_k / T_{\text{разряда}}$	5мин	10мин	15мин	30мин	60мин	90мин	2ч	3ч	5ч	8ч	10ч	20ч
1.60В	51.2	33.2	23.9	13.9	8.14	5.90	4.69	3.37	2.24	1.45	1.19	0.63
1.67В	48.2	32.0	23.6	13.7	8.12	5.84	4.62	3.35	2.21	1.44	1.18	0.62
1.70В	46.3	31.6	23.3	13.6	8.08	5.82	4.61	3.32	2.18	1.43	1.17	0.61
1.75В	43.3	30.0	22.6	13.4	8.03	5.77	4.57	3.26	2.13	1.40	1.15	0.60
1.80В	38.8	28.0	21.5	13.0	7.81	5.64	4.48	3.17	2.06	1.37	1.14	0.59
1.85В	34.2	25.3	19.8	12.3	7.51	5.41	4.29	3.03	1.97	1.32	1.09	0.57

## РАЗРЯД ПОСТОЯННОЙ МОЩНОСТЬЮ : Вт/БЛОК (25°C)

$U_k / T_{\text{разряда}}$	5мин	10мин	15мин	30мин	60мин	90мин	2ч	3ч	5ч	8ч	10ч	20ч
1.60В	539	347	268	160	97.9	70.6	55.9	39.6	25.3	16.7	13.8	7.70
1.67В	515	342	265	159	97.7	70.2	55.6	39.3	25.2	16.6	13.7	7.63
1.70В	499	336	262	158	97.0	69.9	55.4	39.0	25.0	16.5	13.6	7.61
1.75В	462	326	256	156	96.1	69.3	54.9	38.5	24.4	16.2	13.4	7.54
1.80В	418	307	243	153	94.8	68.0	53.7	37.7	24.1	15.8	13.1	7.42
1.85В	369	280	221	144	91.6	66.2	52.6	36.3	23.3	15.5	12.7	7.23